



# 上田商店

vol. 107

平成20年3月17日(月)

制作：上田商店サークル会  
毎月第3月曜日 AM8:00送信



社長	専務	部長

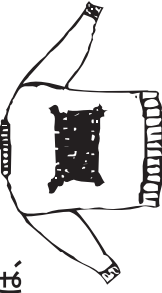
## 上田サークル会 例会報告

### 繁忙期に向けて気をつけたい事故やトラブル

今年の桜開花予報も発表されました。今日は彼岸の入り、いよいよ本格的な春のおとずれですね。先日テレビで「クレーム特集」を放映していましたが、クリーニングはダントツの一位と言う結果に愕然と致しました。ただ、これは一方的にこちらサイドだけの問題ではなく作る側(アパレルサイド)にも問題があることは歴然とした事実でもあります。そこで、今回はマルソー産業の宮本専務をお迎えして「事故やクレームに対する問題」について話し合いました。 上田サークル会 会長 上田 良堂

#### ◆セーターなどニット製品

- ①前身頃を横に広げて引張る → シミ・虫食い
- ②両袖をたたみ縫い目を見る → シミ・虫食い
- ③裏身頃を①と同様に見る
- ④ハイネックセーターは襟の内側を見る  
→ ファンデーションや汚れの発見  
※ニット製品の虫食い発見のコツは横に引張る事
- ⑤ニット(伸縮)に伸縮しないものが付けられているものは、コーナーに注意  
コーナーに穴が発生している事が有り、洗いで大きくなる。



- ◆合成皮革・起毛素材(フロック加工・ベルベット)テンセル・シルクなど摩擦によるスレや縫い糸の滑脱

- ①脇下・襟・背中・尻部など
- ②シートベルトが当る部分

#### ◆穴開きベルトの金属ハト目

金属ハト目の脱落  
意外に有り

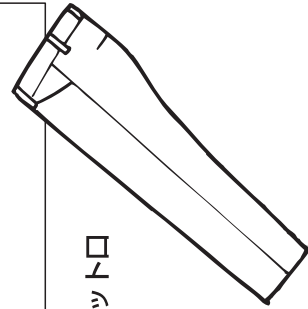


### トラブル防止のチェックポイント

クリーニング後、または納品後に発生するトラブルは、素材や染色・加工などに起因するものもありますが、むしろ着中に発生しているものを見落とした事が原因である事が多いようです。受付係と工場での洗浄前に、品質表示と取り扱い表示の確認と同時にチェックポイントを確認しましょう。トラブル減少と洗浄品質の向上にお役立て下さい。

#### ◆ズボン・パンツ

- ①片足の前側全体と股部・ポケット口  
→ シミ・キズ・スレ
- ②反対の足前側
- ③次に後側

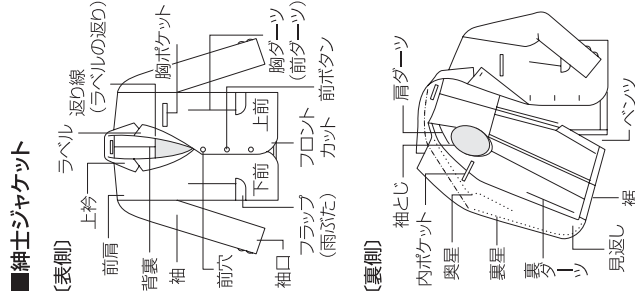


### 今回は「事故やクレームに対する問題」について話し合いました

相変わらず減らない事故やクレーム。「トラブル防止のチェックポイント」をマルソー産業の宮本専務にまともていただきました。次号は「注意素材と役立つ情報」の予定です。

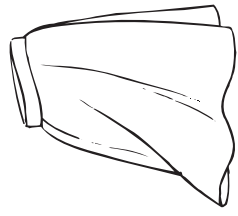
#### ◆ジャケット・コート・スポーツシャツ

- ①襟・前立の裏 → スレ・汚れ
- ②上前のポケット下 → シミ・ボタンホールのががり糸のホツレ
- 実際には前立の裏を見ると②と⑦は同時に見れます。
- ③雨ブタのポケット口 → スレ・虫食い
- ④袖の後ろ → シミ多し袖口 → スレ
- ⑤後身頃 → 汚れ・シミが多い
- ⑥襟裏 → 首に当る部分は汚れが多い
- ⑦内ポケットのペン差しによるキズ



#### ◆スカート

ファスナー部分から一回り見る  
(ファスナー部から始めないところまで見たか分からなくなる。)

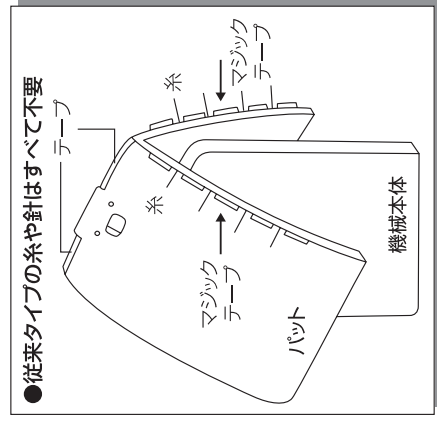


### 親切設計 最新開発 ワンタッチパット

糸と針はもう不要!!

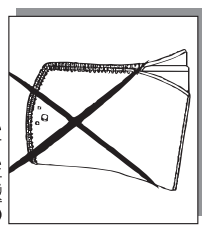
価格据置

従来タイプと新製品の違いを是非お確かめ下さい。ボディにかぶせてマジックテープを着けるだけでOK!!



●従来タイプの糸や針はすべて不要

●従来タイプ



従来のタイプは取り替え作業の能率が非常に悪く、むだな時間がかかりすぎました。この度、開発されたワンタッチパットは取り替え作業もたいへん短縮され楽々と取り替えが可能になりました。

◆お問い合わせは | カネシ産業株式会社  
TEL (0720) 44-2255

この情報に関するお問い合わせ・ご注文は、お気軽に右記の(株)上田商店 までお願いいたします。

☐電話 06(6633)4621  
☐FAX 06(6633)4625

担当：上田  
(24時間受付中)

☐営業時間 AM 9:30~PM 5:00(月~金)  
☐URL <http://www.uedashouten.jp/>